

Nummer	22-001822-PR01 (NW-E03-020310-de-01)
Inhaber	Protektorwerk Florenz Maisch GmbH & Co. KG Viktoriastr. 58 76571 Gaggenau Deutschland
Produkt	Abdichtungssystem zwischen Fenster und Baukörper
Bezeichnung	Protektor Anputzdichtleiste Standard Art.-Nr. 37103 (6mm) mit Schattenfuge Art.-Nr. 37104 (9mm) mit Schattenfuge
Details	Einbaubedingungen Wandaufbau Mauerwerk aus Stahlbeton; Fenster Dreh-Kipp-Fenster; Befestigung Direktbefestigungsschrauben 7,5 mm; Seitliche Lagesicherung über Direktbefestigungsschrauben; Lastabtragung Tragklötze unten
Besonderheiten	Der Probekörper bestand aus zwei unterschiedlichen Abdichtungsvarianten (rechts / links getrennt), wobei dieser ift-Nachweis den Innenanschluss beide Hälften behandelt. Seitlich rechts/ Oben rechts: Innenanschluss mit Anputzleiste 37103 mit Schattenfuge. Seitlich links/ Oben links: Innenanschluss mit Anputzleiste 37104 mit Schattenfuge.

Ergebnis

Bewertung der Fugeneigenschaften nach ift-Richtlinie MO-01/1:2007-01 - Abschnitt 5.4 (Einzelergebnisse auf Blatt 2)



Anforderung: erfüllt

ift Rosenheim

27.10.2022



Thomas Stefan, Dipl.-Ing. (FH)
Prüfstellenleiter
Bauteilprüfung



Philipp Dumproff, B.Eng.
Prüfingenieur
Bauteilprüfung

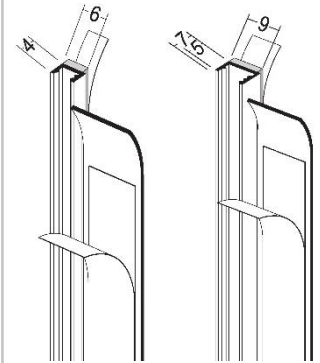
Grundlagen *)

ift-Richtlinie MO-01/1:2007-01

*) und entsprechende nationale Fassungen (z.B. DIN EN)

Prüfbericht: 22-001822-PR01 PB-E03-020310-de-01

Darstellung



Verwendungshinweise

Die ermittelten Ergebnisse können für den Nachweis entsprechend den oben angegebenen Grundlagen verwendet werden.

Gültigkeit

Zeitlich nicht limitiert.

Bei der Anwendung sind die Aktualität der Grundlagen sowie die Übereinstimmung des Produkts zu beachten.

Die genannten Daten und Ergebnisse beziehen sich ausschließlich auf den geprüften und beschriebenen Probekörper.

Diese Prüfung ermöglicht keine Aussage über weitere leistungs- und qualitätsbestimmende Eigenschaften der vorliegenden Konstruktion.

Veröffentlichungshinweise

Es gilt das "Merkblatt zur Benutzung von ift-Prüfdokumentationen".

Identitäts-Check



www.ift-rosenheim.de/ift-geprueft
ID: E6B-84EF5

Zusammenfassung der Ergebnisse

Beurteilung	Geprüfte Leistungseigenschaft	Ergebnis der Prüfung
ift-Richtlinie MO-01/1, Abschnitt 5.4	Eingangskontrolle nach ift-Richtlinie MO-01/1:2007-01	Anforderungen erfüllt
	Luftdurchlässigkeit im Neuzustand nach EN 12114:2000-03	$a < 0,1 \text{ m}^3/[\text{m}^*\text{h}^*(\text{daPa})^{2/3}]$
	Temperaturwechselbelastung nach ift-Richtlinie MO-01/1:2007-01	Anforderungen erfüllt
	Dauerfunktion in Anlehnung an EN 1191:2000-02	10.000 Bedienzyklen / Anforderungen erfüllt
	Widerstandsfähigkeit gegen Windlast - Druck-Sog- Wechselbelastung in Anlehnung an EN 12211:2016-03	Anforderungen erfüllt
	Luftdurchlässigkeit nach simulierter Kurzzeitbelastung nach EN 12114:2000-03	$a < 0,1 \text{ m}^3/[\text{m}^*\text{h}^*(\text{daPa})^{2/3}]$
	Demontage und Beurteilung nach ift-Richtlinie MO- 01/1:2007-01	Anforderungen erfüllt

Der geprüfte Probekörper erfüllt die Anforderungen der ift-Richtlinie MO-01-1:2007-01, Abschnitt 5.4 für den Anwendungsbereich:

- **Raumseite (seitlich und oben)**